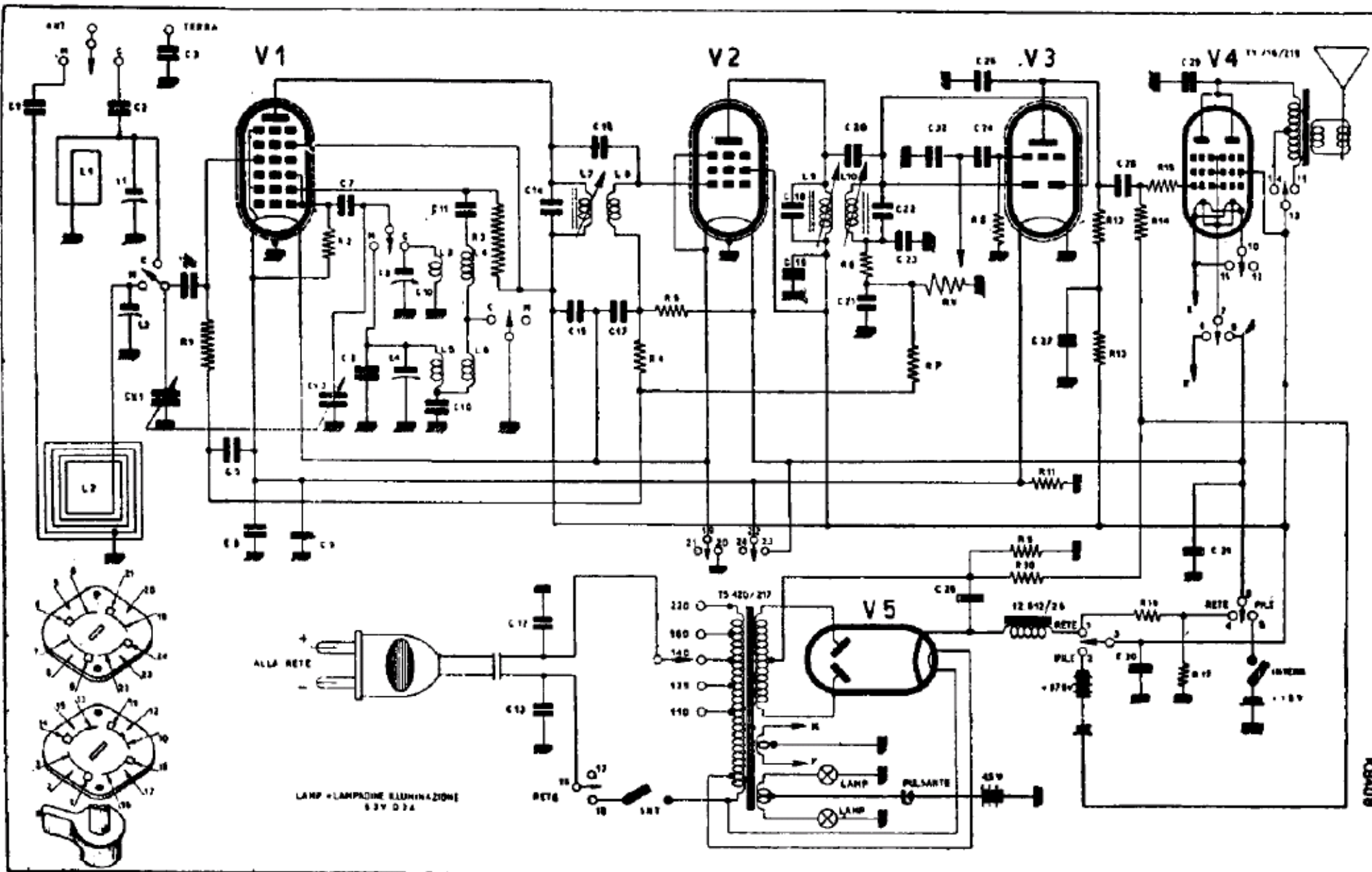


RG408



PHONOLA (S. A. FIMI). — Mod. 565/A.